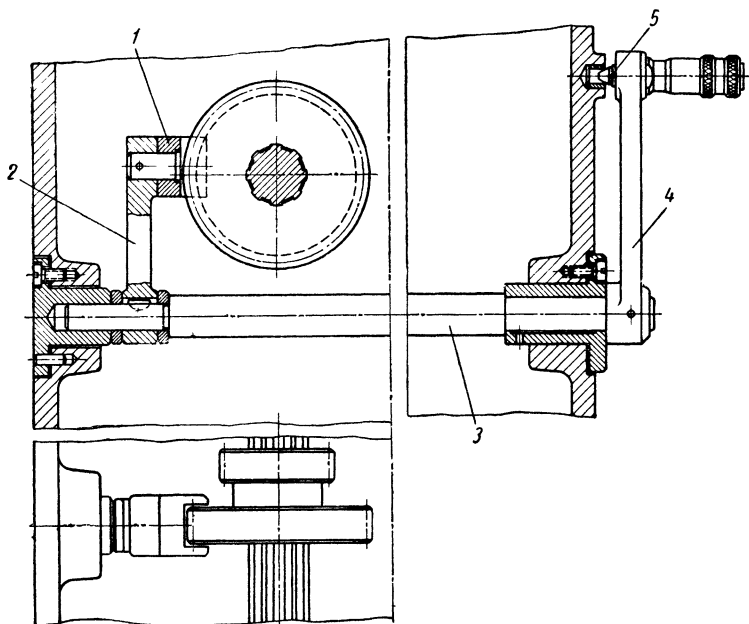


Фиг. 36. Схема коробок передач:

*a* — с переключением скоростей кулачковыми муфтами; *б* — с переключением скоростей блоком шестерен.



Фиг. 37. Механизм переключения скорости:

1 — ползун; 2 — рычаг; 3 — валик; 4 — рычаг рукоятки; 5 — рукоятка с вытяжным фиксатором.