

Рис. 20.11. Конструкция крепления железобетонной подкрановой балки:

1 – стальная крепежная планка, 2 – бетон, укладываемый после монтажа и крепления балок, 3 – шайбы, 4 – опорный лист, 5 – прижимная планка (лапка), 6 – болт, 7 – упругие прокладки

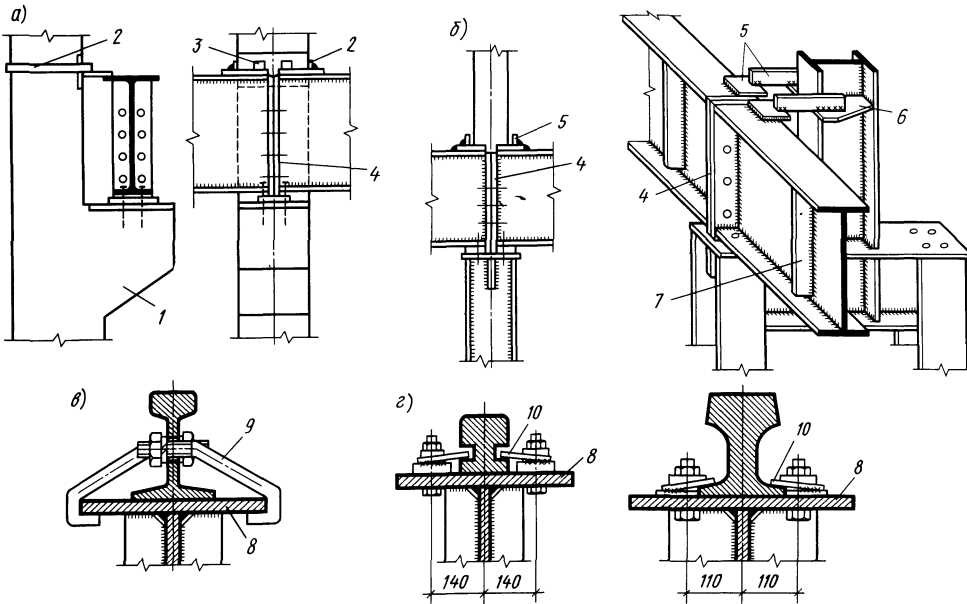


Рис. 20.12. Конструкции стальных подкрановых балок:

а – крепление балки к железобетонной колонне, б – то же, к стальной, в – крепление кранового рельса к балке крюками, г – то же, лапками, 1 – консоль колонны, 2 – хомут из полосы  $8 \times 100$  мм, 3 – коротыши из уголков, 4 – торцовое опорное ребро, 5 – крепежные планки, 6 – фасонка, 7 – ребро жесткости, 8 – верхняя полка балки, 9 – крюк, 10 – прижимные планки