

Обозначение размеров и номеров деталей на сборочных чертежах. Сборочные чертежи, так же как чертежи отдельных деталей, должны иметь определенное число проекций и разрезов, необходимое и достаточное для того, чтобы ясно представить себе взаимное расположение подлежащих сборке деталей и узлов.

На сборочных чертежах указываются общие (габаритные) размеры, необходимые для сборки или установки изделия и порядковые номера или условные обозначения всех деталей в соответствии со спецификацией. Номера деталей на сборочных чертежах указываются на выносках, по возможности вне контура проекций. Располагаться они должны по одной линии в порядке возрастающих номеров (1; 2; 3 и т. д.), чтобы можно было легко найти деталь, указанную в спецификации (рис. 21).

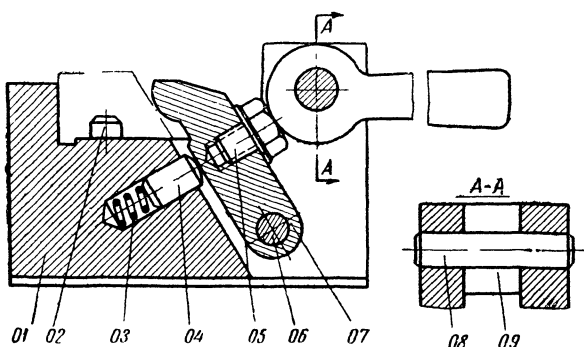


Рис. 21. Конструктивный сборочный чертеж

Чтобы получить полное представление о том, какие детали и узлы подлежат сборке или же узнать, что представляет собою деталь (из какого материала и с каким покрытием она должна быть изготовлена), сколько каких деталей необходимо установить, а также чтобы видеть, кем выполнен чертеж, на каждом чертеже ставят угловой штамп.

§ 24. Кинематические схемы

Для изучения механизмов не всегда требуются подробные рабочие чертежи.

У любого современного станка есть двигательный, передаточный и исполнительный механизмы, которые конструируют при помощи системы разнообразных кинематических звеньев и пар. Кинематическим звеном называется деталь механизма, входящая в соприкосновение с другой деталью (винт с гайкой, толкатель с кулачком и т. п.). Совокупность двух звеньев назы-