

СКЛАДЫ ФЛОТАЦИОННЫХ РЕАГЕНТОВ

Поступающие на обогатительные фабрики флотационные реагенты направляются в специальные склады — центральные и фабричные.

Фабричные склады сухих и жидких флотационных реагентов, в том числе флотомасел, являются, как правило, составной частью реагентного хозяйства обогатительных фабрик, за ис-

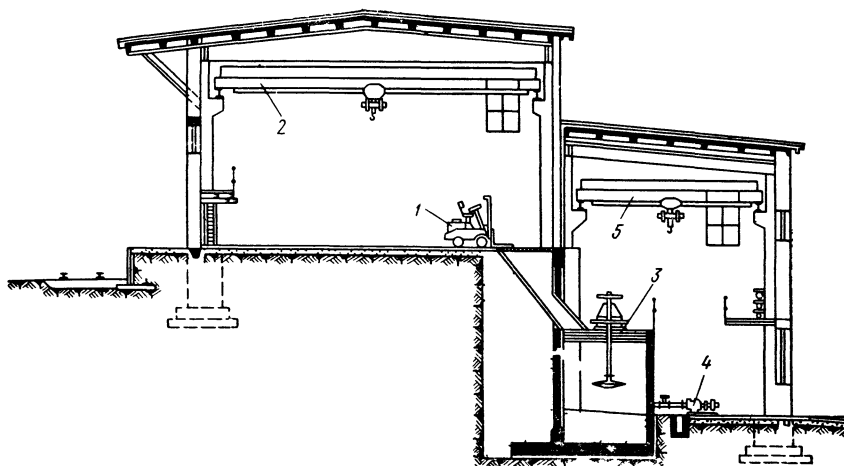


Рис. 11. Размещение склада реагентов при растворном отделении:

1 — автопогрузчик; 2 — кран однобалочный с электроталью грузоподъемностью 2 т, 3 — реагентный чан с мешалкой, 4 — насос, 5 — кран однобалочный с электроталью грузоподъемностью 2 т

ключением центральных складов реагентов, находящихся в ведении отделов материально-технического снабжения предприятий.

С учетом этого организовано складское хозяйство на обогатительных фабриках. В одном случае имеется базисный склад и расходный склад реагентов при растворном отделении, а также склад реагентов отдела материально-технического снабжения, в другом только базисный склад и расходный склад при растворном отделении.